

BØJLESYSTEM PÅ GULVVARME BOLIG OG ERHVERV

E 4.0	Generel Information, Gulvvarme
E 4.1	Bøjlesystem på gulvvarme, bolig og erhverv

GENERELT OM BØJLESYSTEM PÅ GULVVARME

Vejledningen gælder 14 og 22 mm massive parketgulve samt 15 og 20,5 mm massive plankegulve, lagt med bøjler på undergulve med indbygget gulvvarme. Alle gulvtyper kan installeres med skibsfulge.

Bemærk at dokumentationen for et gulvsystem lagt på undergulv med gulvvarme er fyldestgørende, når informationen i E 4.0 og E 4.1 sammenholdes, se tabel 1. For yderligere information henvises til projekteringsvejledningerne for de enkelte gulvsystemer.

Tabel 1

BØJLESYSTEM PÅ BETON MED INDSTØBTE VARMERØR/ - KABLER

Bøjlesystemet kan lægges på undergulv af beton med indstøbte varmerør- eller kabler. Det er yderst vigtigt, at gulvvarmesystemet konstrueres således, at der opnås en jævn temperaturfordeling på betonens overside. En jævn temperaturfordeling opnås ved en indstøbningdybde af rør/kabler på min. 30 mm, med en indbyrdes rørafstand på 300 mm c/c eller en kabelafstand på 150 mm c/c.

Inden gulvlægningen påbegyndes, skal temperatur og luftfugtighed i bygningen modsvare de forventede fremtidige klimatiske forhold, fx 35–65 % RF, ca. 20 °C, se også C 1.0 – **Generel information. massive trægulve**. Dette kan evt. opnås, ved at gulvvarmeanlægget sættes i drift i det, efter forholdende, nødvendige omfang. I denne periode foretages korte daglige udluftninger.

Når bøjlesystemet installeres på beton med indstøbte varmerør, eller varmekabler anvendes et mellemlag af Junckers Polyfoam og derunder Junckers 0,20 mm SylvaThene med 200 mm overlæg, der tapes i samlingerne og føres op bag fodlister.

Gulvkomponenter

1. Junckers massive parket- eller plankegulv
2. Monteringsbøjler
3. Mellemlag, PolyFoam
4. Ekstra fugtspærre 0,2 mm SylvaThene
5. Betonundergulv
6. Varmerør/ -kabler
7. Armeringsnet
8. Isolering
9. Råbetondæk

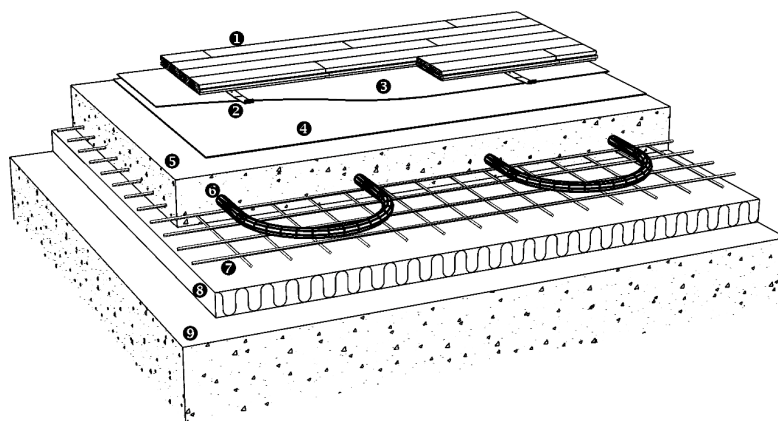


Fig. 1 (principskitse)

BØJLESYSTEM PÅ BETON MED VARMEKABELMÅTTE

Bøjlesystemet kan lægges på undergulv af beton med indstøbt varmekabelmåtte. For at beskytte varmekablerne samt sikre en jævn varmefordeling, skal gulvvarmemåtten dækkes med min. 6 mm gulvpartelmasse. Før udlægning af varmemåtte, skal underlaget primes med gulvprimer.

Ved renoveringsopgaver, hvor varmesystemet lægges på et eksisterende tørt undergulv, kan bøjlesystemet lægges, så snart spartellaget er belægningsklart. Følg spartelleverandørens anvisninger.

Ved opgaver, hvor varmekabelmåtterne lægges på et nyere betondæk, kan gulvlægningen påbegyndes, når temperaturen og luftfugtigheden i bygningen modsvarer de forventede fremtidige klimatiske forhold, fx 35–65 % RF, ca. 20 °C, se også **C 1.0 – Generel information, massive trægulve**. Dette kan evt. opnås, ved at gulvvarmeanlægget sættes i drift i det, efter forholdende, nødvendige omfang. I denne periode foretages korte daglige udluftninger.

Ved bøjlesystemer lagt på undergulve med varmekabelmåtter, anvendes et mellemlag af Polyfoam og derunder 0,20 mm SylvaThene med 200 mm overlæg, der tapes i samlingerne og føres op bag fodlister.

Gulvkomponenter

1. Junckers massive parket- eller plankegulve
2. Monteringsbøjler
3. Mellemlag, PolyFoam
4. Ekstra fugtspærre 0,2 mm SylvaThene
5. Spartellag Minimum 6 mm
6. Varmekabelmåtte
7. Undergulv

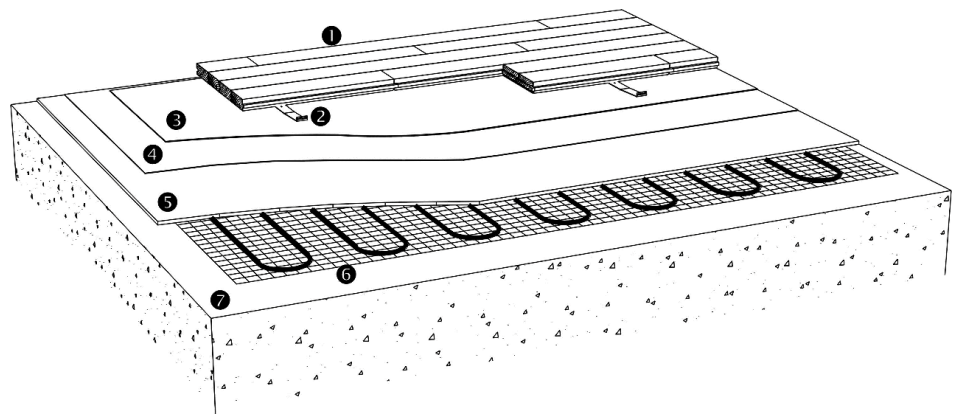


Fig. 2 (principskitse)

BØJLESYSTEM PÅ POLYSTYRENPLADER MED VARMERØR

Bøjlesystemet kan lægges på underlag af polystyren med varmfordelingsplader, i hvilke varmerør er ført.

For at sikre en tilstrækkelig stivhed i gulvfladen kan det, afhængigt af bræddetykkelse, belastningsklasse, og polystyrenpladernes trykstyrke, være nødvendigt at indbygge en trykfordelende plade under bøjlesystemet, see under gulvkomponenter.

Der skal under gulvbrædderne, etableres fast understøtning ved alle vægge og døråbninger, således at polystyrenen dér erstattes af en træliste eller lignende.

Som fugtspærre anvendes 0,20 mm SylvaThene med 200 mm overlæg, der tapes i samlingerne og føres op bag fodlister.

Gulvkomponenter

1. 22 mm parket og 20,5 mm plankegulve

Bolig og kontorlokaler:

Bøjlesystemet kan lægges direkte på de varmfordelende plader uden brug af trykfordelende plader.

Samlingslokaler og butikker:

Bøjlesystemet lægges på en trykfordelende plade* af minimum 10 mm spånplade / krydsfinér med fer og not.

14 mm parket og 15 mm plankegulve

Bolig, kontor og erhverv:

Bøjlesystemet lægges på en trykfordelende plade* af minimum 10 mm spånplade / krydsfinér med fer og not.

2. Monteringsbøjler

3. Mellemlag

Gulvpap

JunckersFoam, ved brug af

trykfordelende plade

Evt. trykfordelende plade

4. Varmefordelende plader

5. Varmerør

6. Polystyrenplader

Trykstyrke, min. 150 kN/m² (G 150)

7. Fugtspærre

0,20 mm SylvaThene

8. Betonundergulv

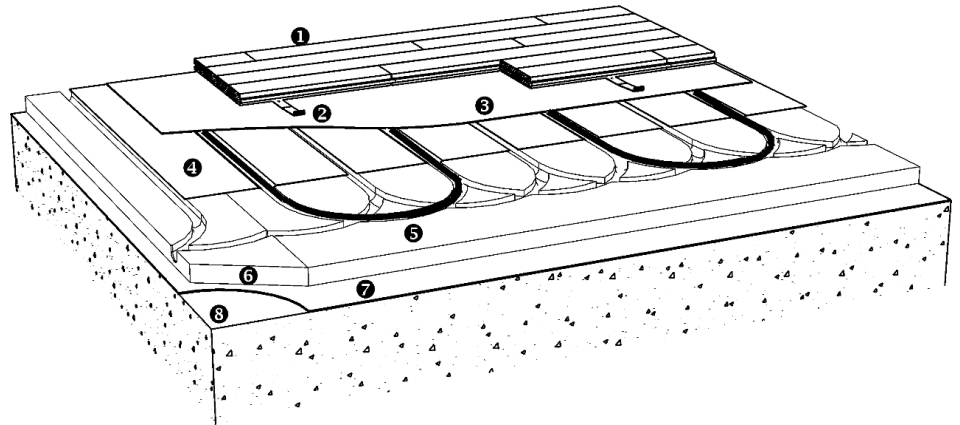


Fig. 3 (principskitse)

*) Den trykfordelende plade udlægges på de varmfordelende plader og under mellemlaget. (Junckers Foam)

BØJLESYSTEM PÅ SPÅNPLADE MED VARMESLANGER

Bøjlesystemet kan lægges på underlag af spånplader med varmfordelingsplader, i hvilke varmerør er ført. Som mellemlag udlægges 2mm JunckersFoam.

Som fugtspærre anvendes 0,20 mm SylvaThene med 200 mm overlæg, der tapes i samlingerne og føres op bag fodlister.

Inden gulvlægningen påbegyndes, skal temperatur og luftfugtighed i bygningen modsvare de forventede fremtidige klimatiske forhold, fx 35–65 % RF, ca. 20 °C, se også 1.0 - General information, massive trægulve.

Gulvkomponenter

1. Junckers massive parket- eller plankegulve
2. Monteringsbøjler
3. Mellemlag, Junckers foam
4. Varmefordelende plader
5. Spånplade med spor
6. Strøkonstruktion
Følg spånplade-leverandørens anvisninger vedrørende strøafstand.
7. Fugtspærre
0,20 mm SylvaThene
8. Betongulv

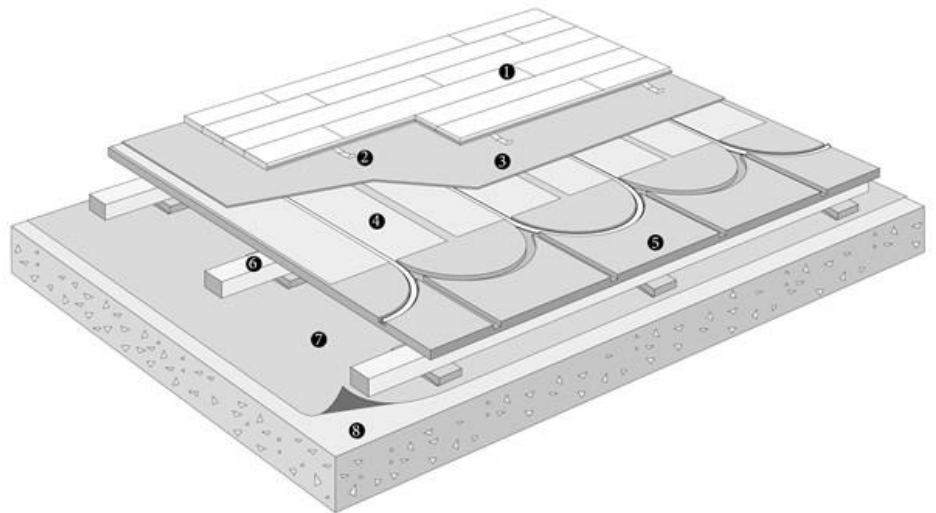


Fig. 4 (principskitse)